

ProFlex 21

Spare parts

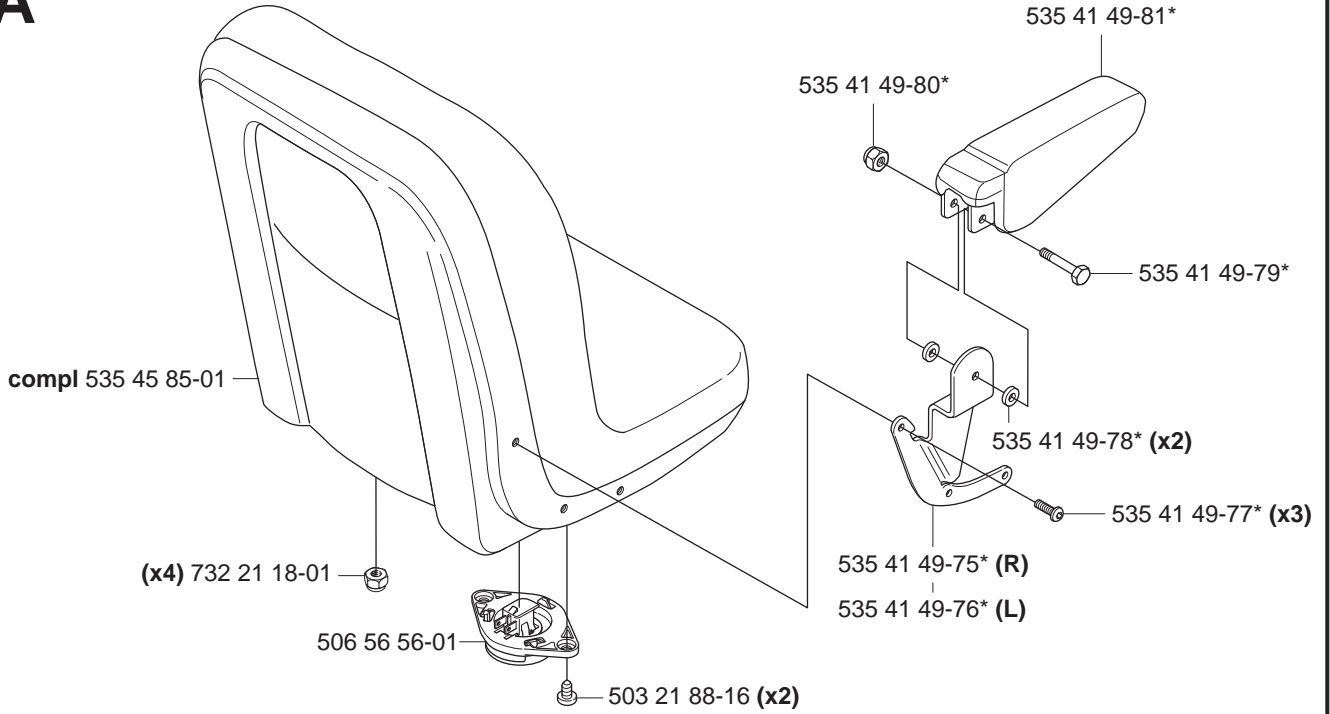
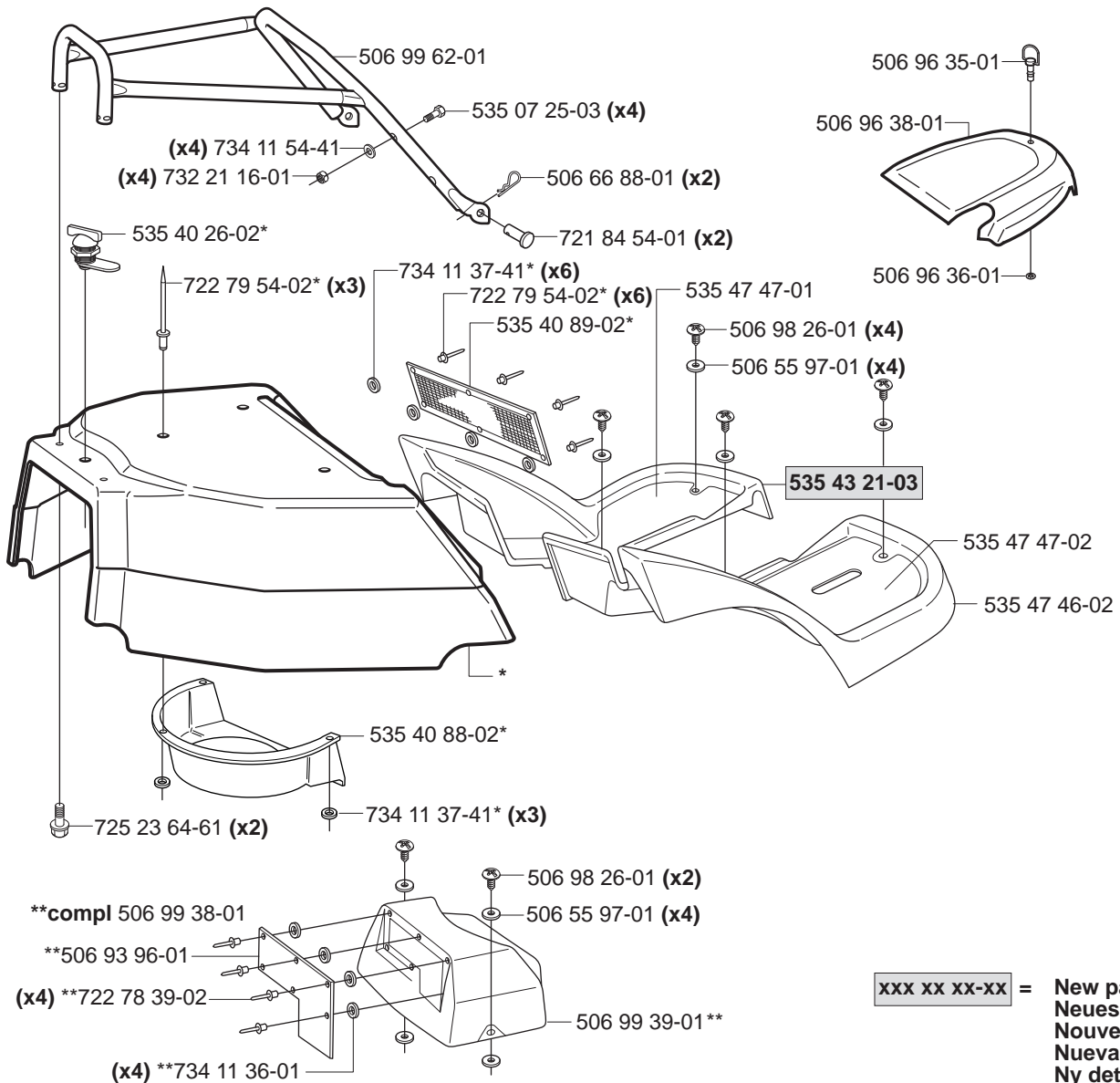
Ersatzteile

Pièces détachées

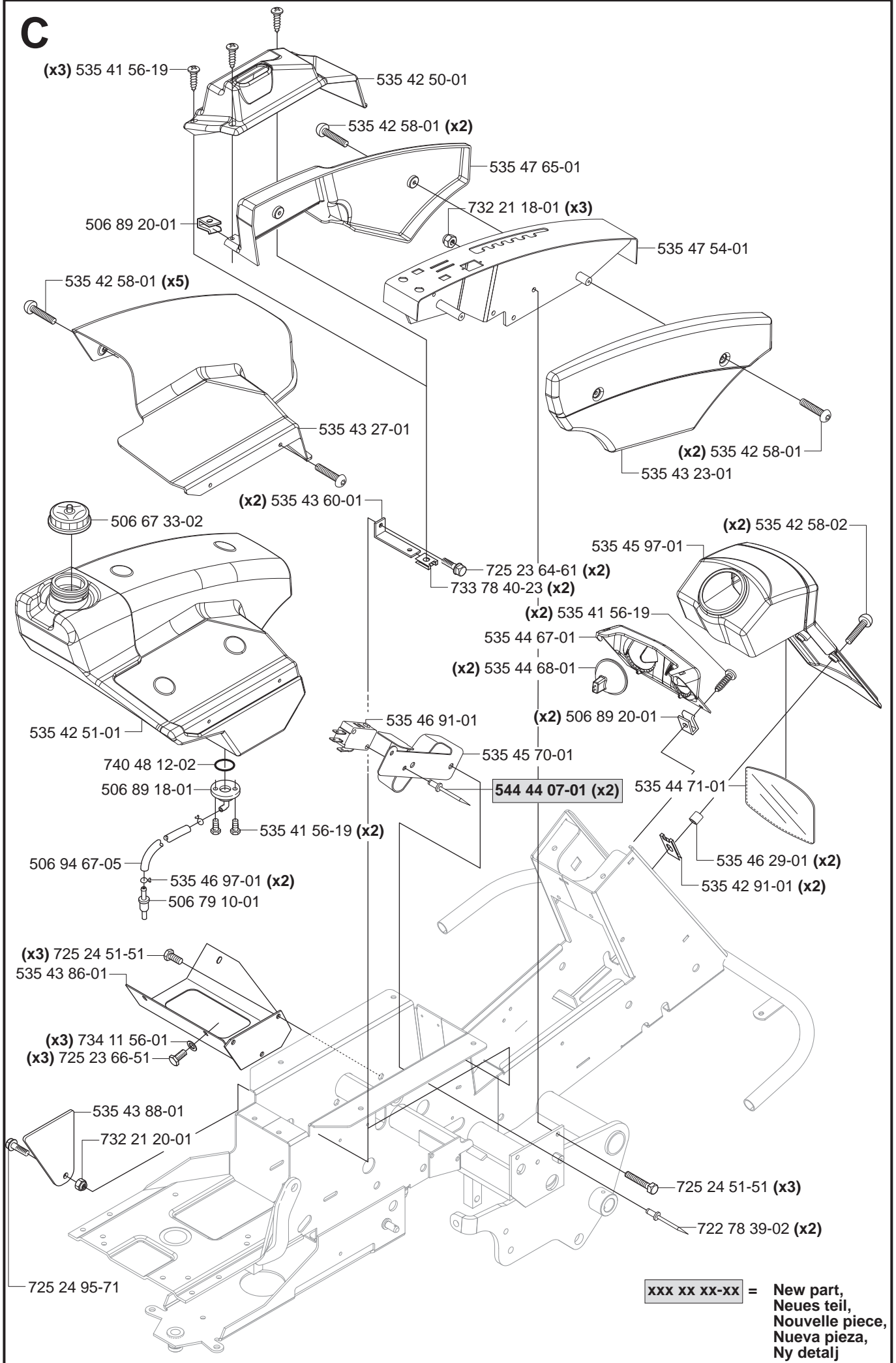
Reserve onderdelen

Repuestos

Reservdelar

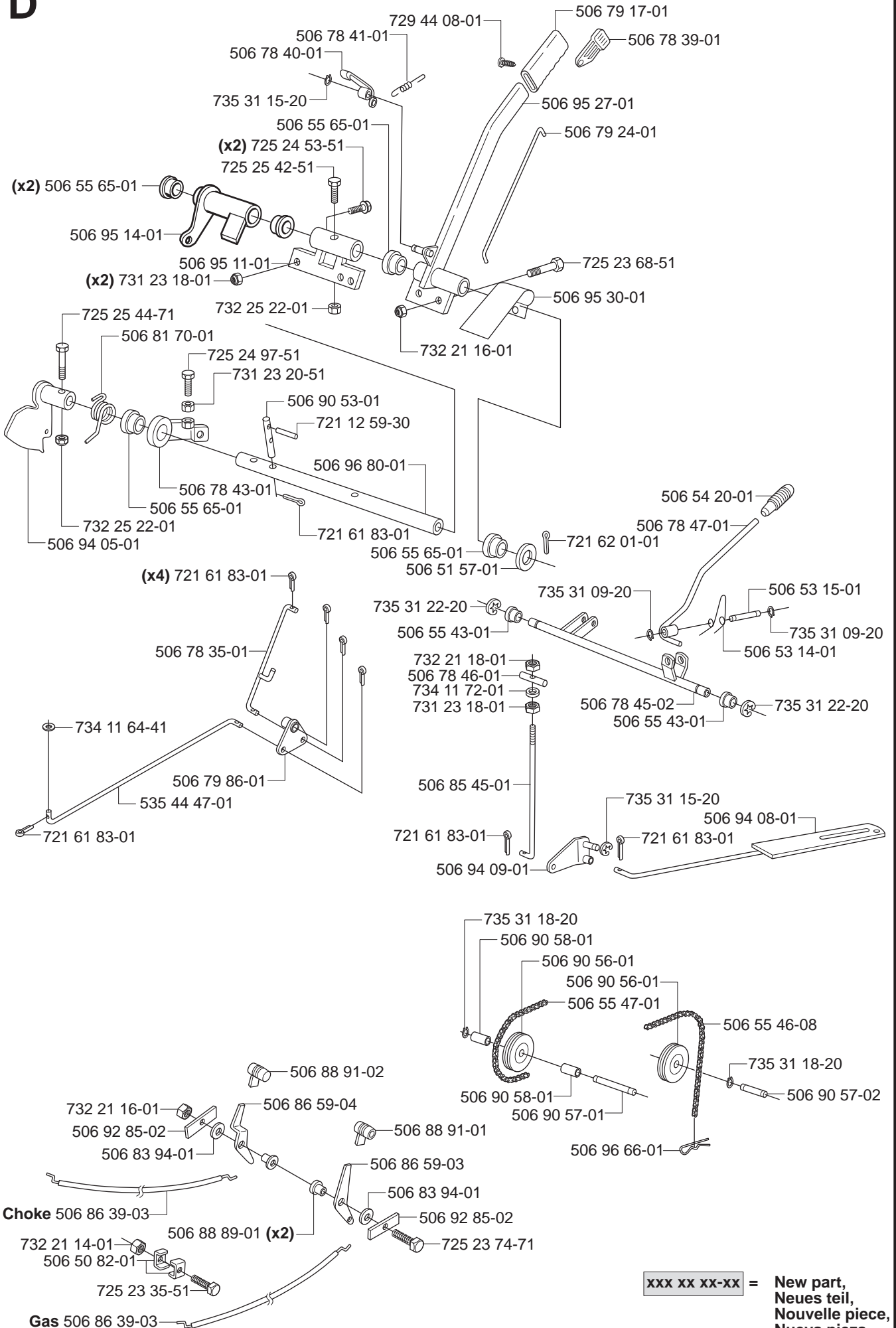
A***compl 535 45 86-01****B*****compl 535 40 86-02**

C

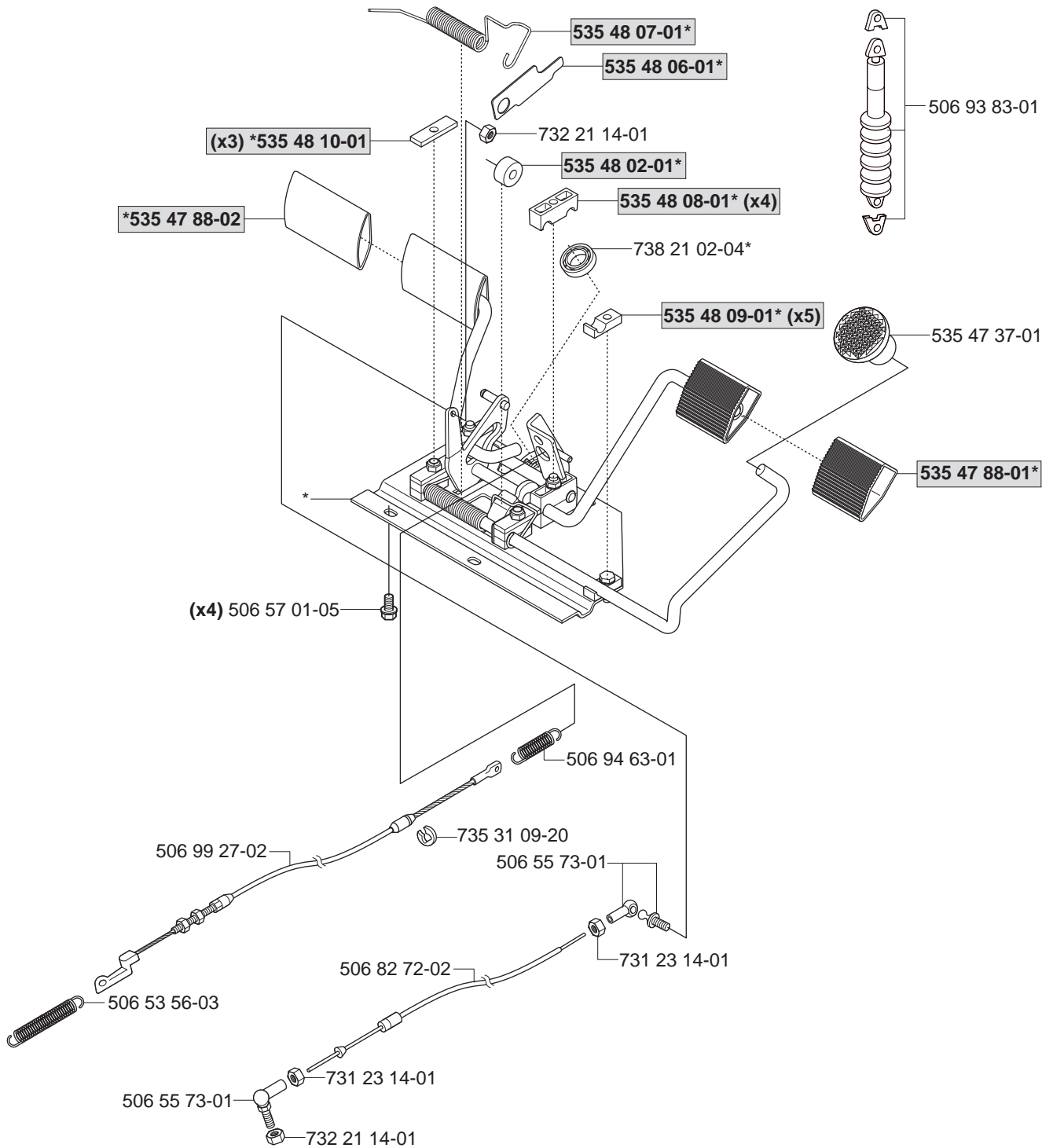


xxx xx xx-xx = New part,
 Neues teil,
 Nouvelle piece,
 Nueva pieza,
 Ny detalj

D

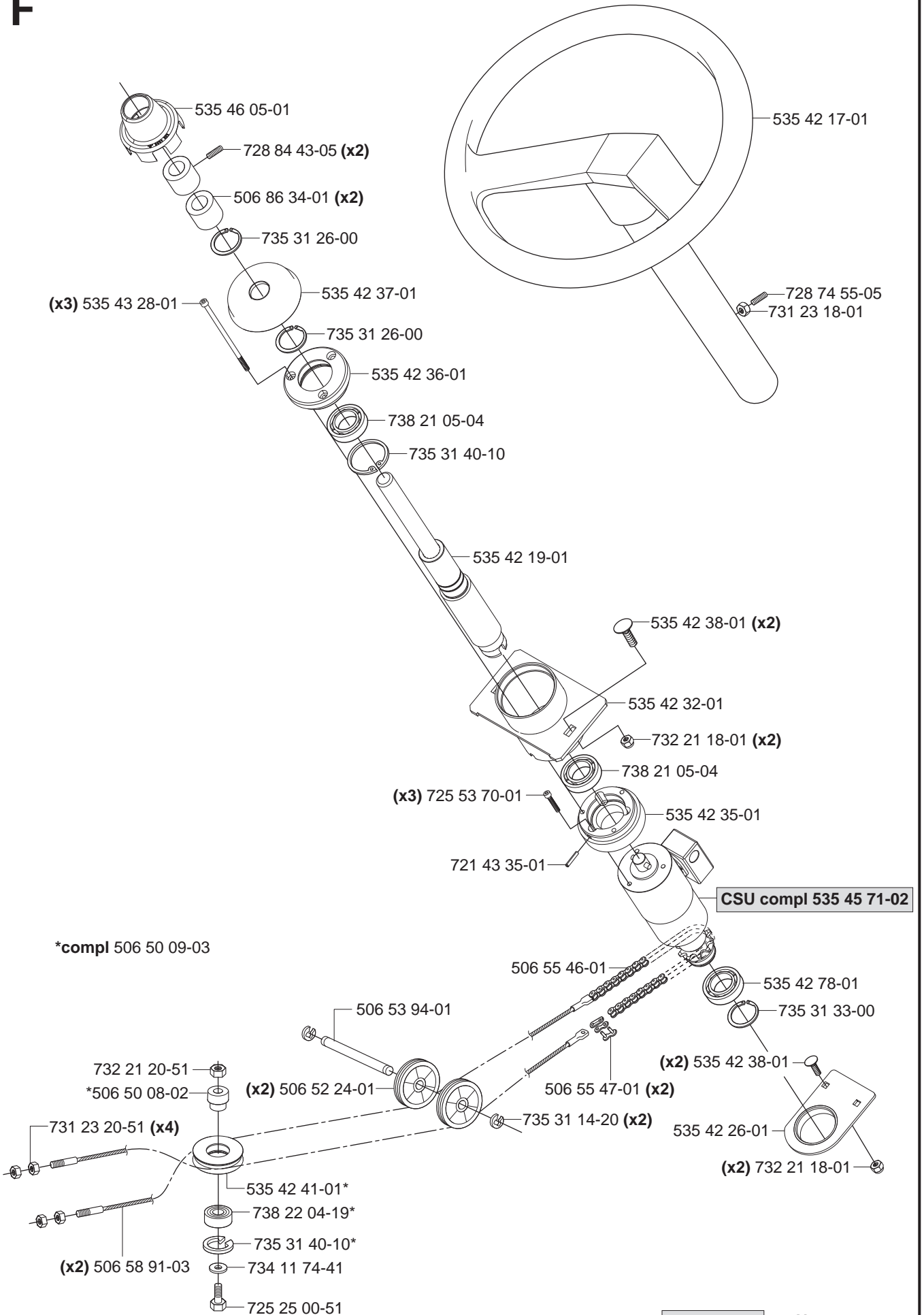


**xxx xx xx-xx = New part,
 Neues teil,
 Nouvelle piece,
 Nueva pieza,
 Ny detalj**

E***compl 544 12 60-01**

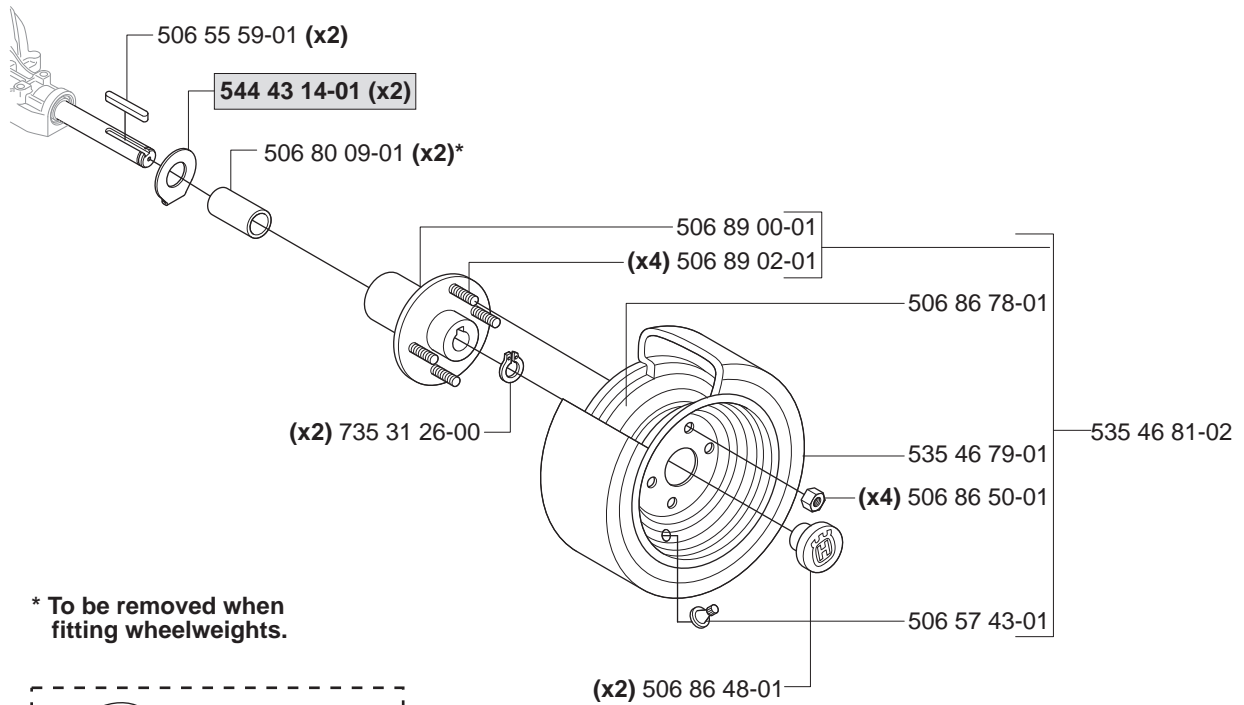
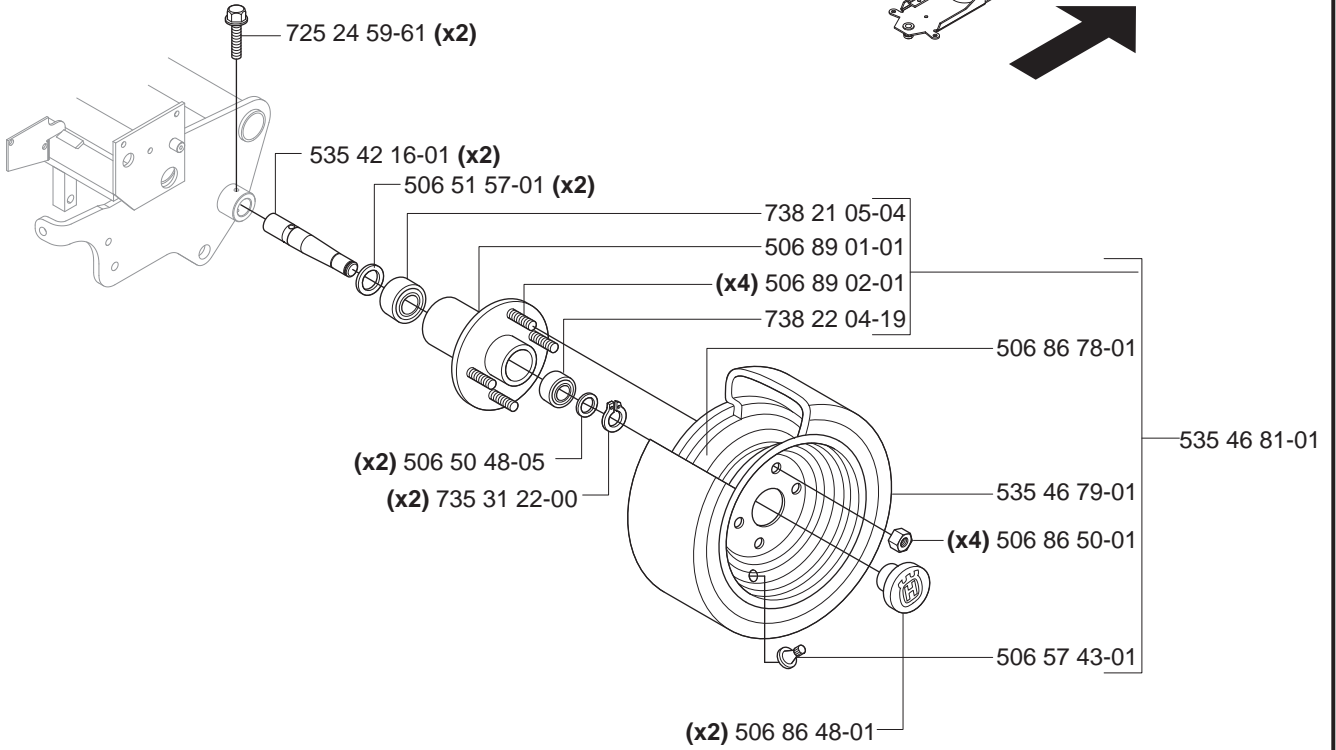
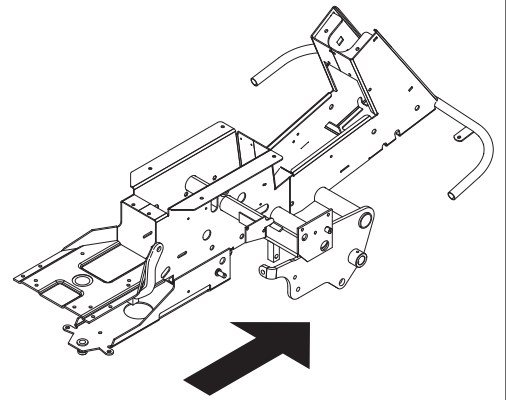
**xxx xx xx-xx = New part,
Neues teil,
Nouvelle piece,
Nueva pieza,
Ny detalj**

F

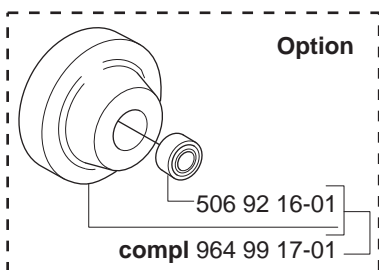


**xxx xx xx-xx = New part,
Neues teil,
Nouvelle piece,
Nueva pieza,
Ny detalj**

G

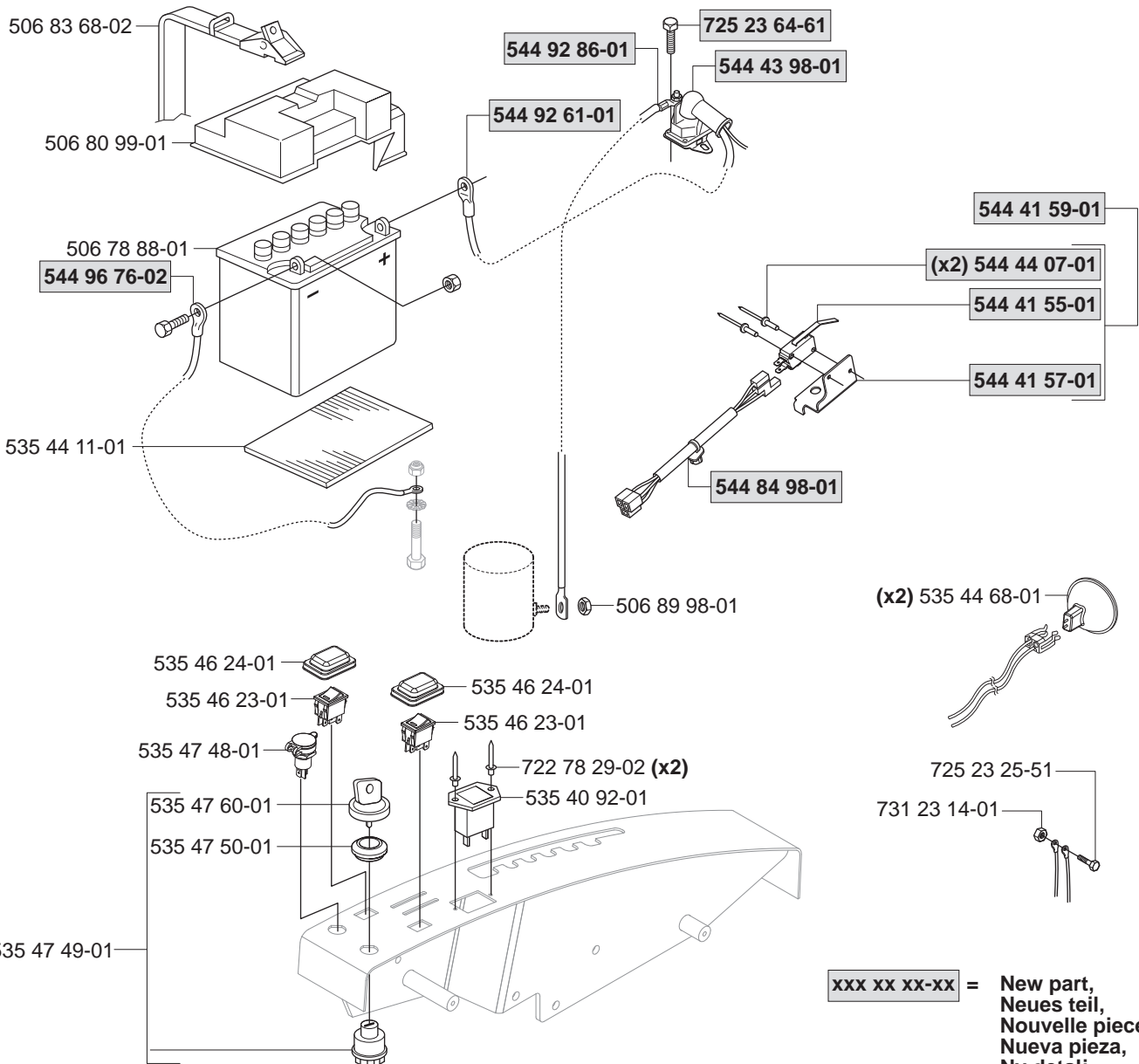
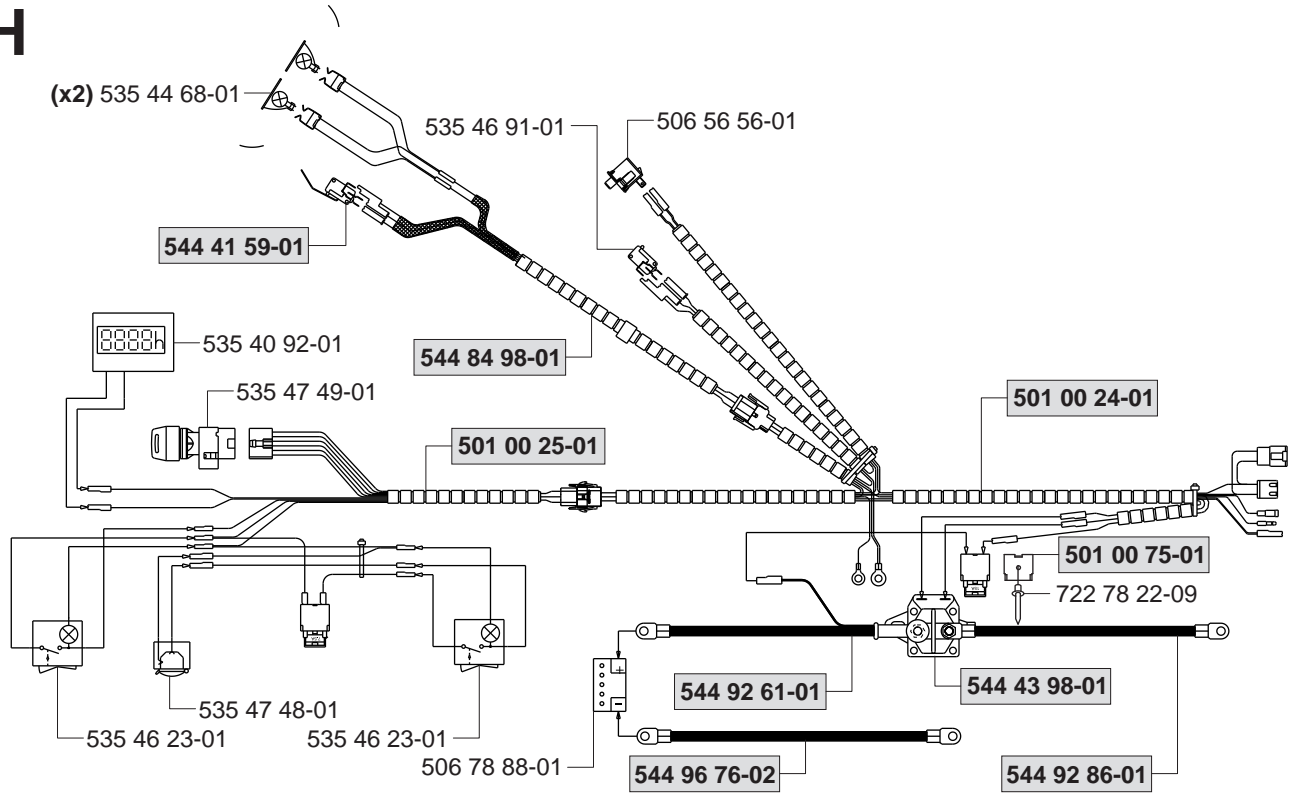


* To be removed when fitting wheelweights.

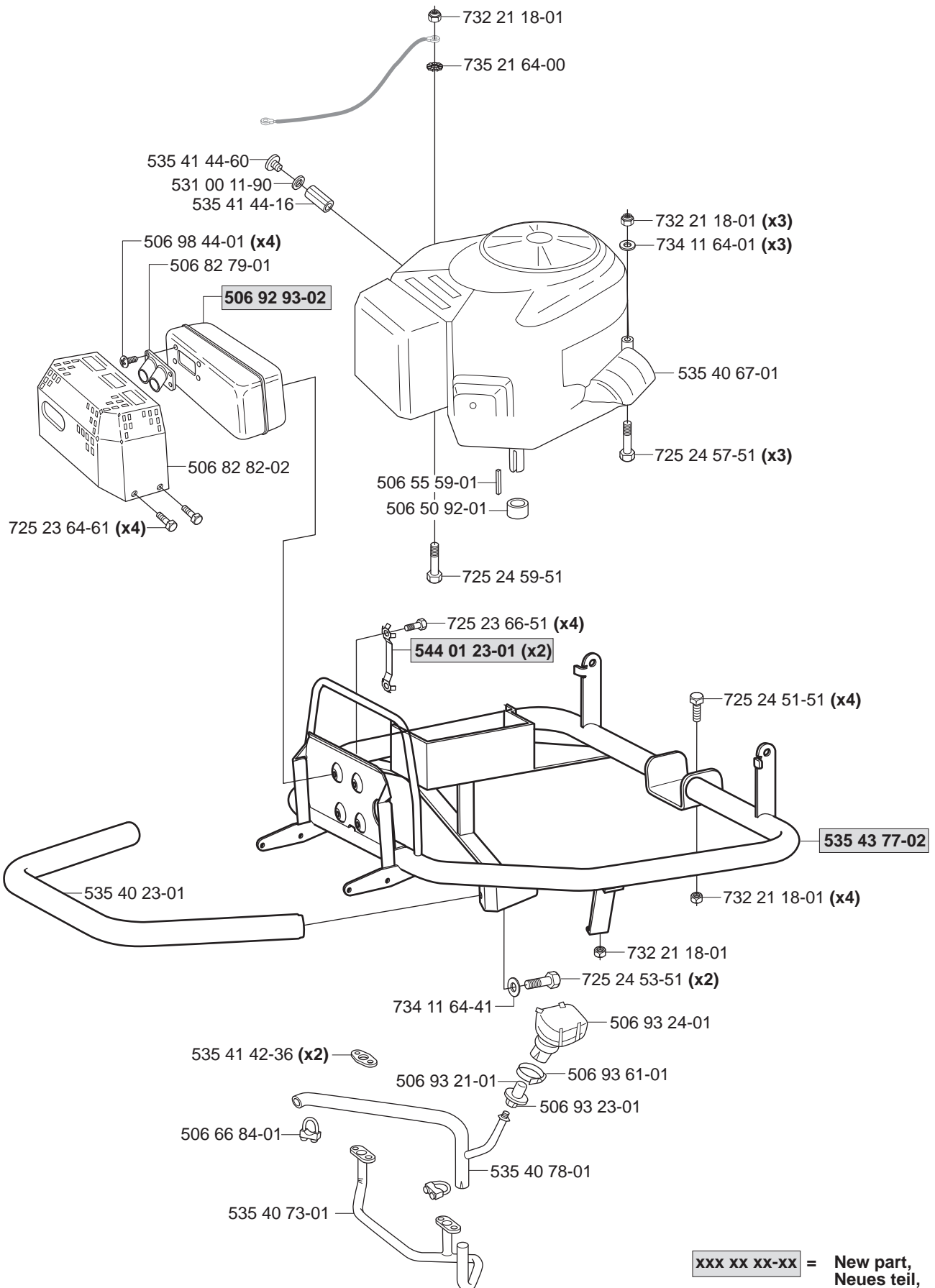


xxx xx xx-xx = New part,
Neues teil,
Nouvelle piece,
Nueva pieza,
Ny detalj

H



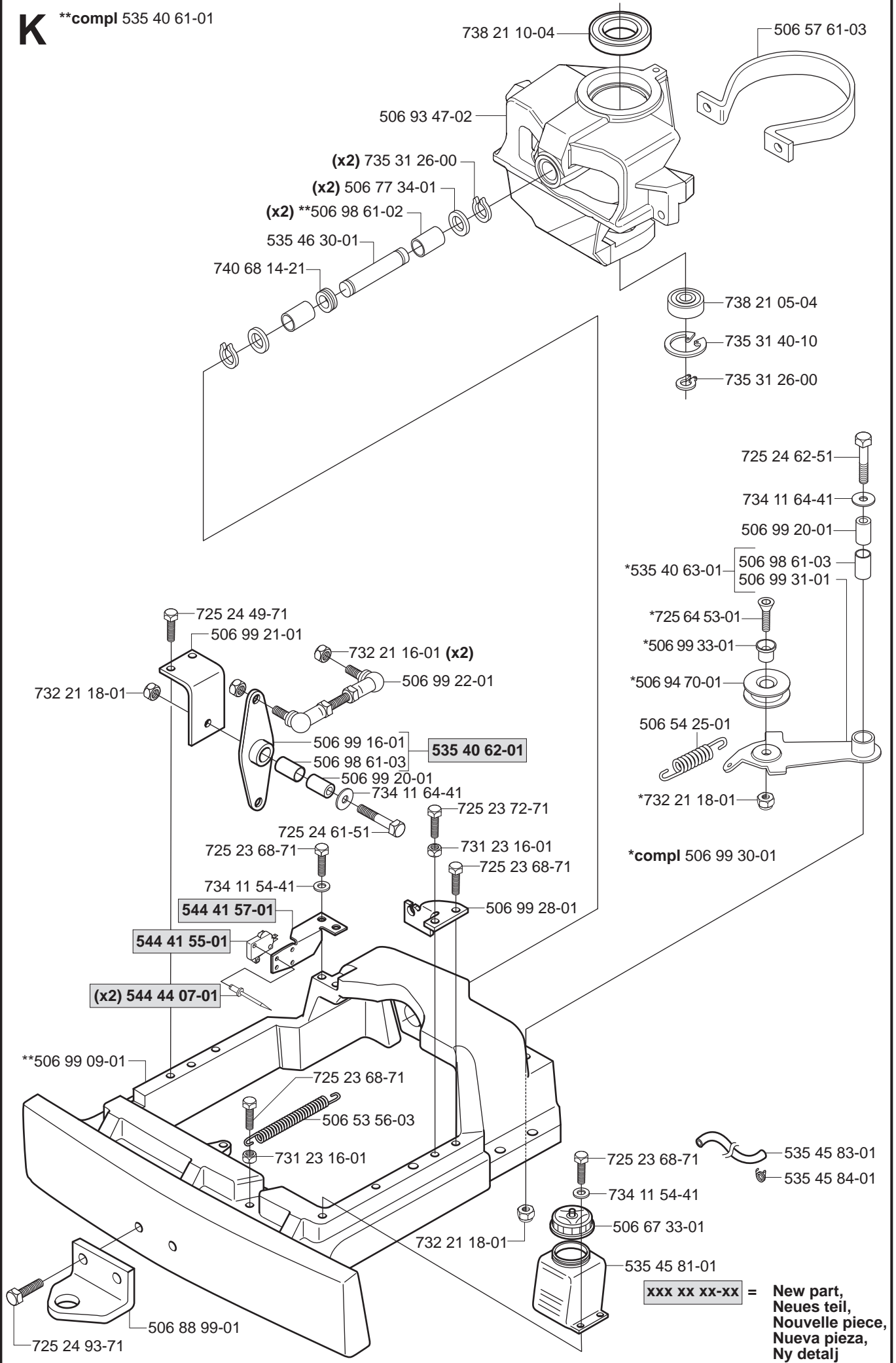
xxx xx xx-xx = New part,
 Neues teil,
 Nouvelle piece,
 Nueva pieza,
 Ny detalj

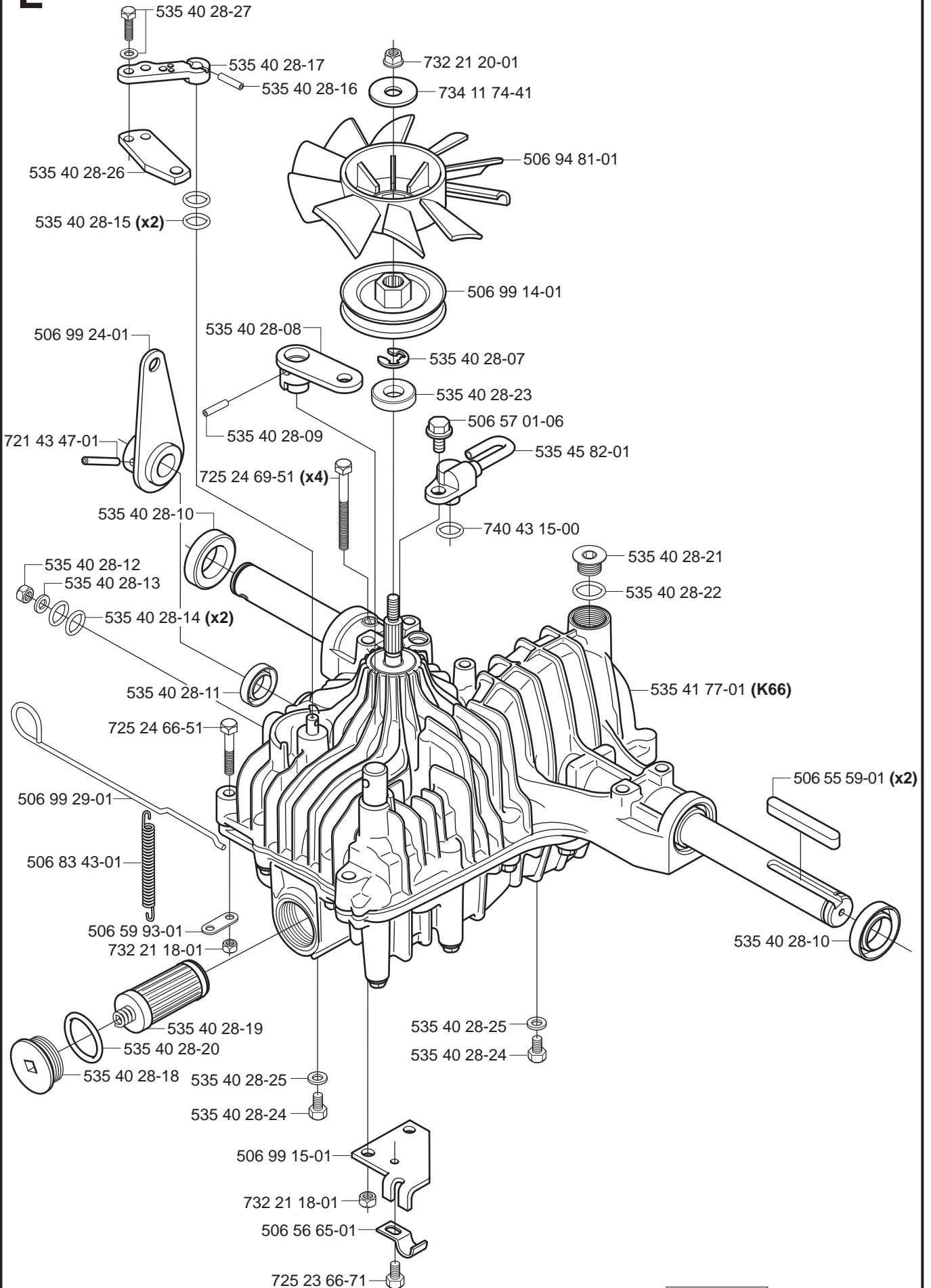
J**Kawasaki FH641V**

**xxx xx xx-xx = New part,
Neues teil,
Nouvelle piece,
Nueva pieza,
Ny detalj**

K

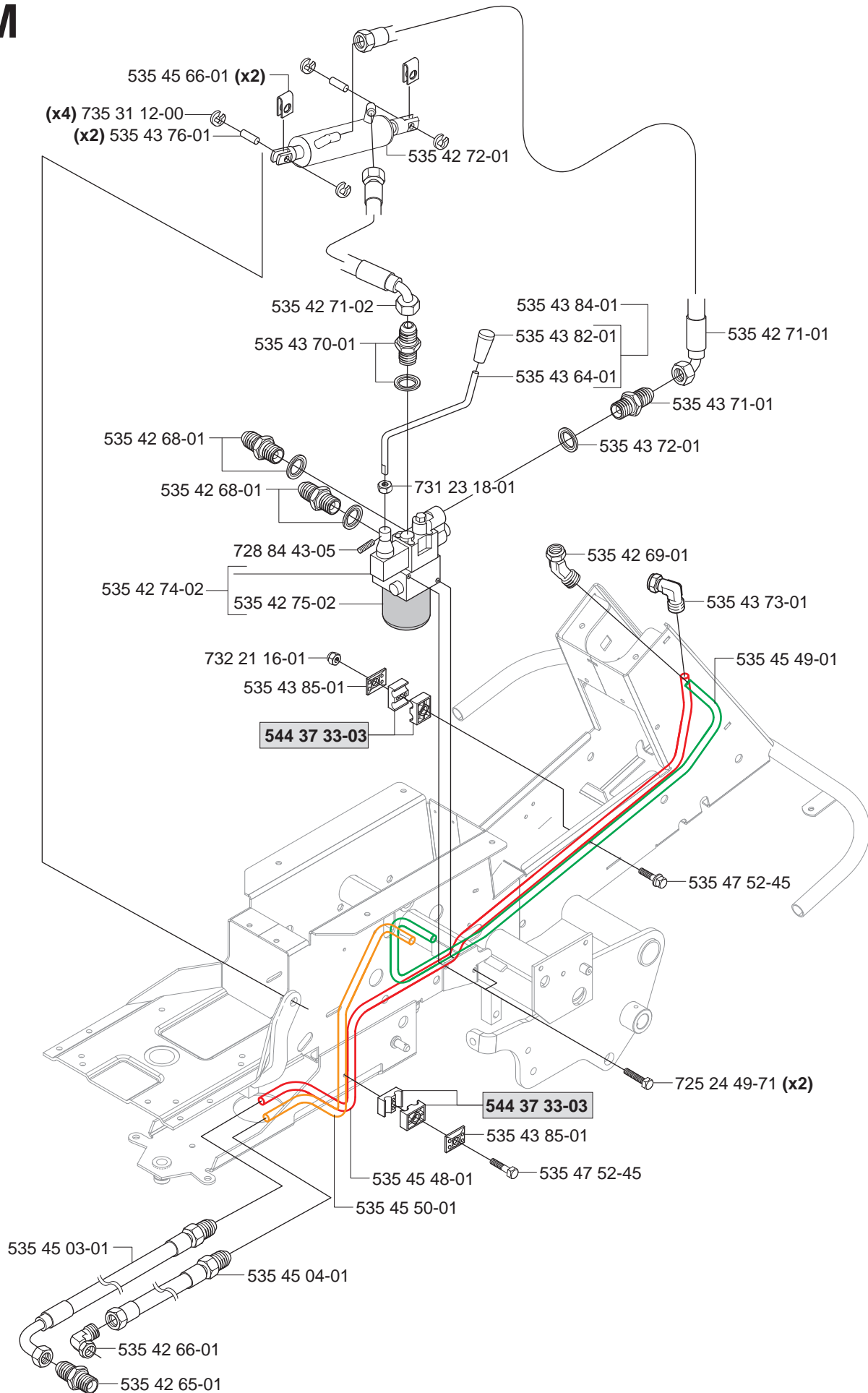
****compl 535 40 61-01**



L**K66**

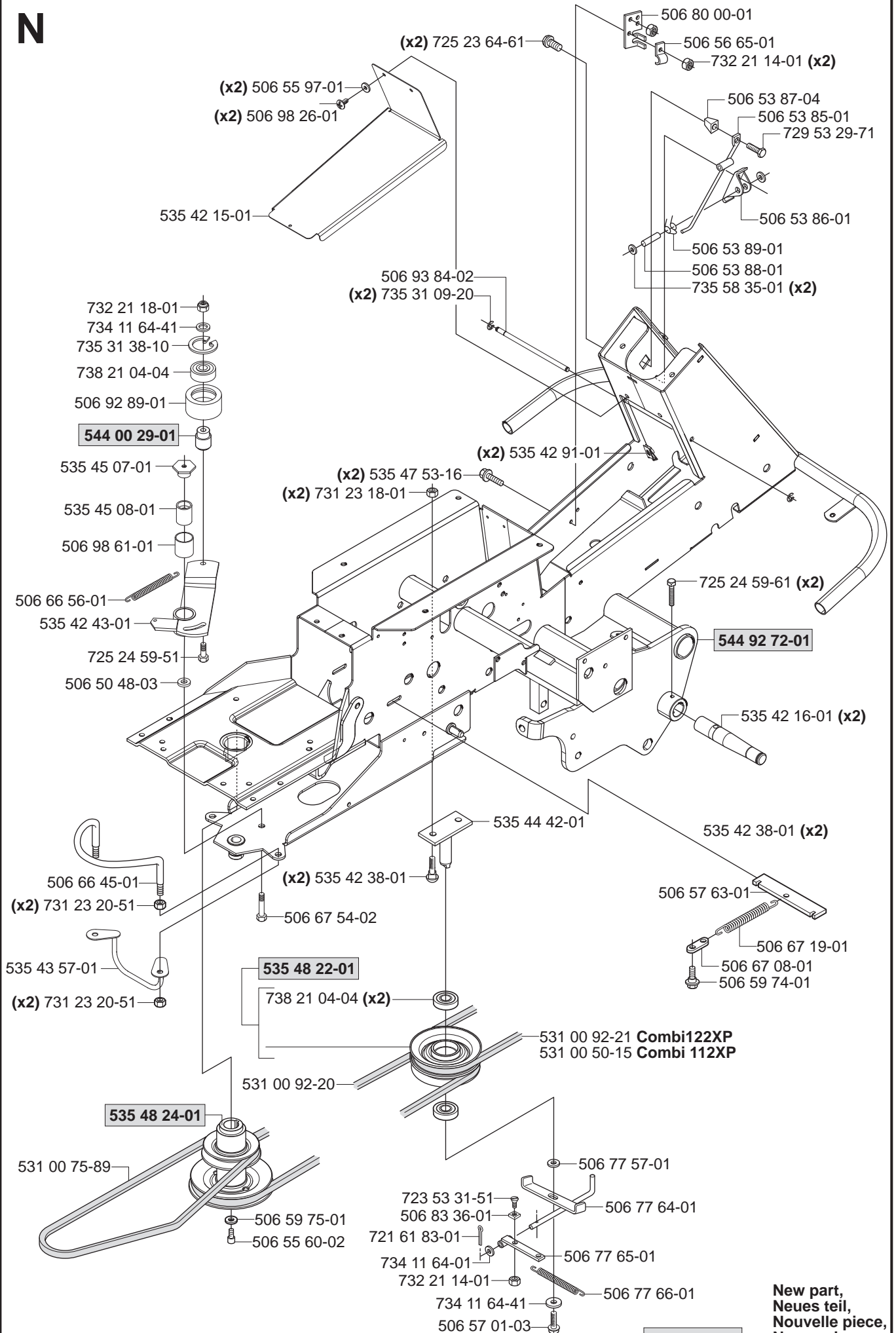
xxx xx xx-xx = New part,
Neues teil,
Nouvelle piece,
Nueva pieza,
Ny detalj

M



xxx xx xx-xx = New part,
Neues teil,
Nouvelle piece,
Nueva pieza,
Ny detalj

N



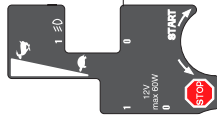
**New part,
Neues teil,
Nouvelle piece,
Nueva pieza,
Ny detalj**

P

544 21 14-01



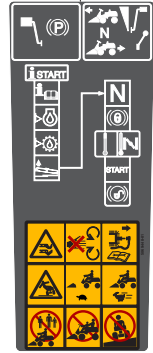
535 46 28-01



506 97 97-01



Warning
506 94 48-01



506 58 45-01



506 89 33-01



506 89 34-01



535 43 20-02



506 96 83-01



506 89 35-01 (x2)



535 44 99-01



535 41 31-01



535 45 01-01

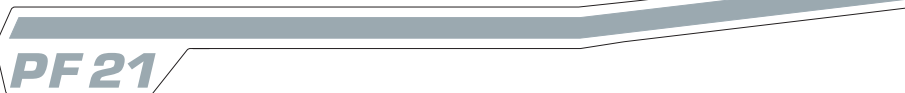


544 25 04-01



535 45 01-01

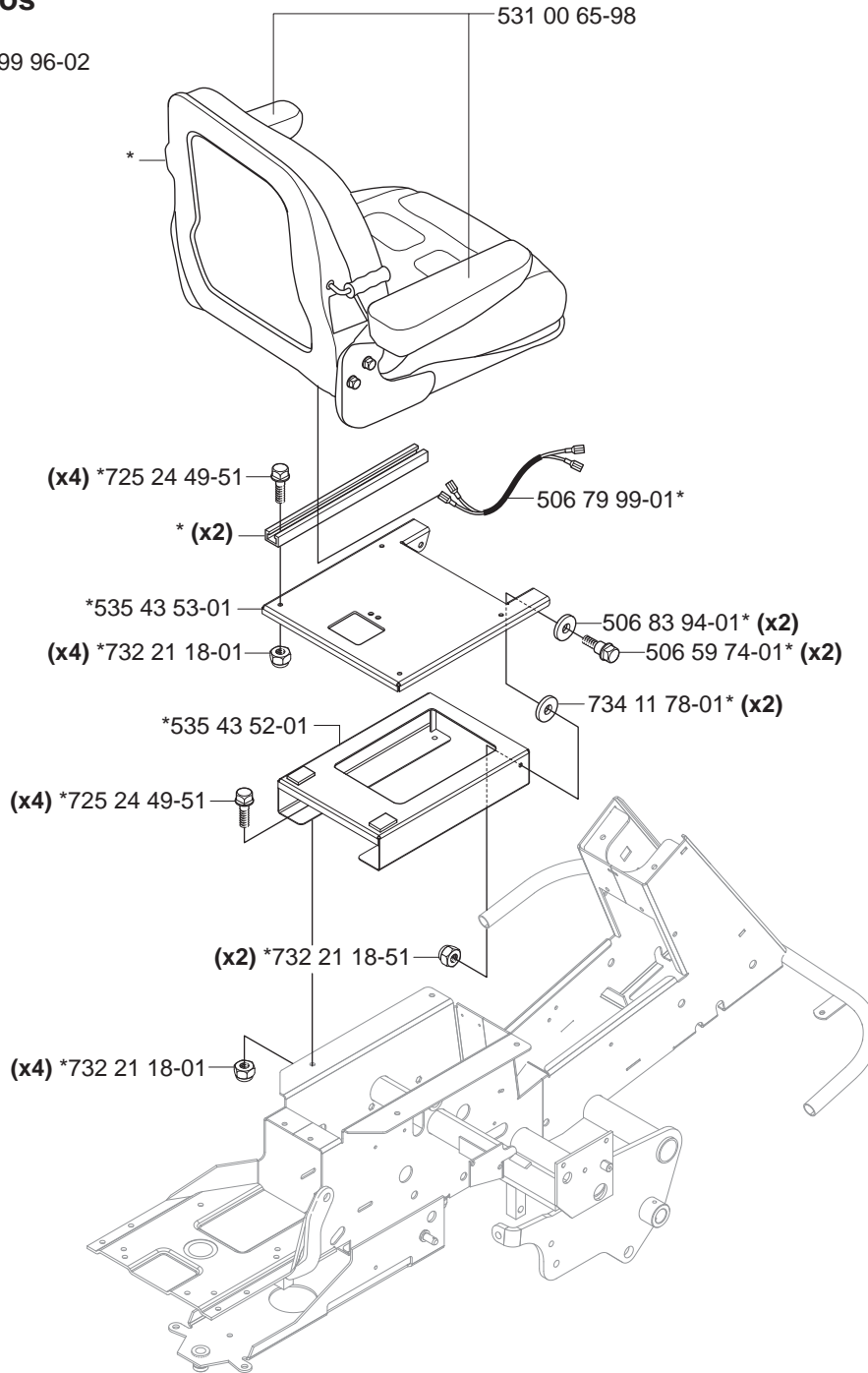
544 25 04-02



xxx xx xx-xx = New part,
Neues teil,
Nouvelle piece,
Nueva pieza,
Ny detalj

Q Accessories
 Zubehöre
 Accessoires
 Acessorios
 Tillbehör

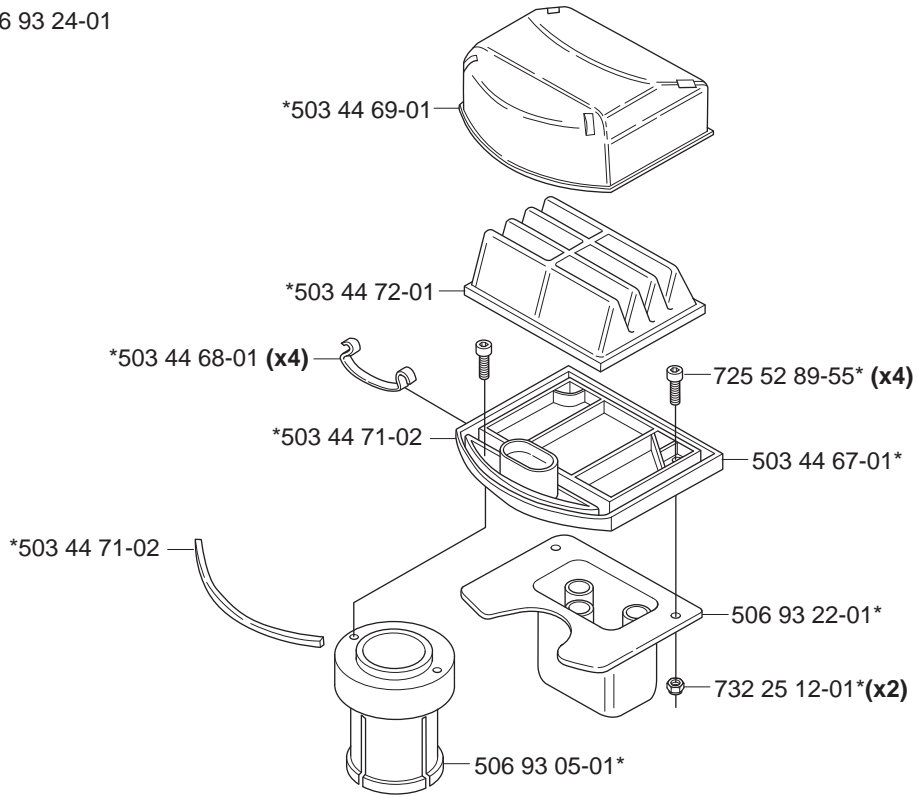
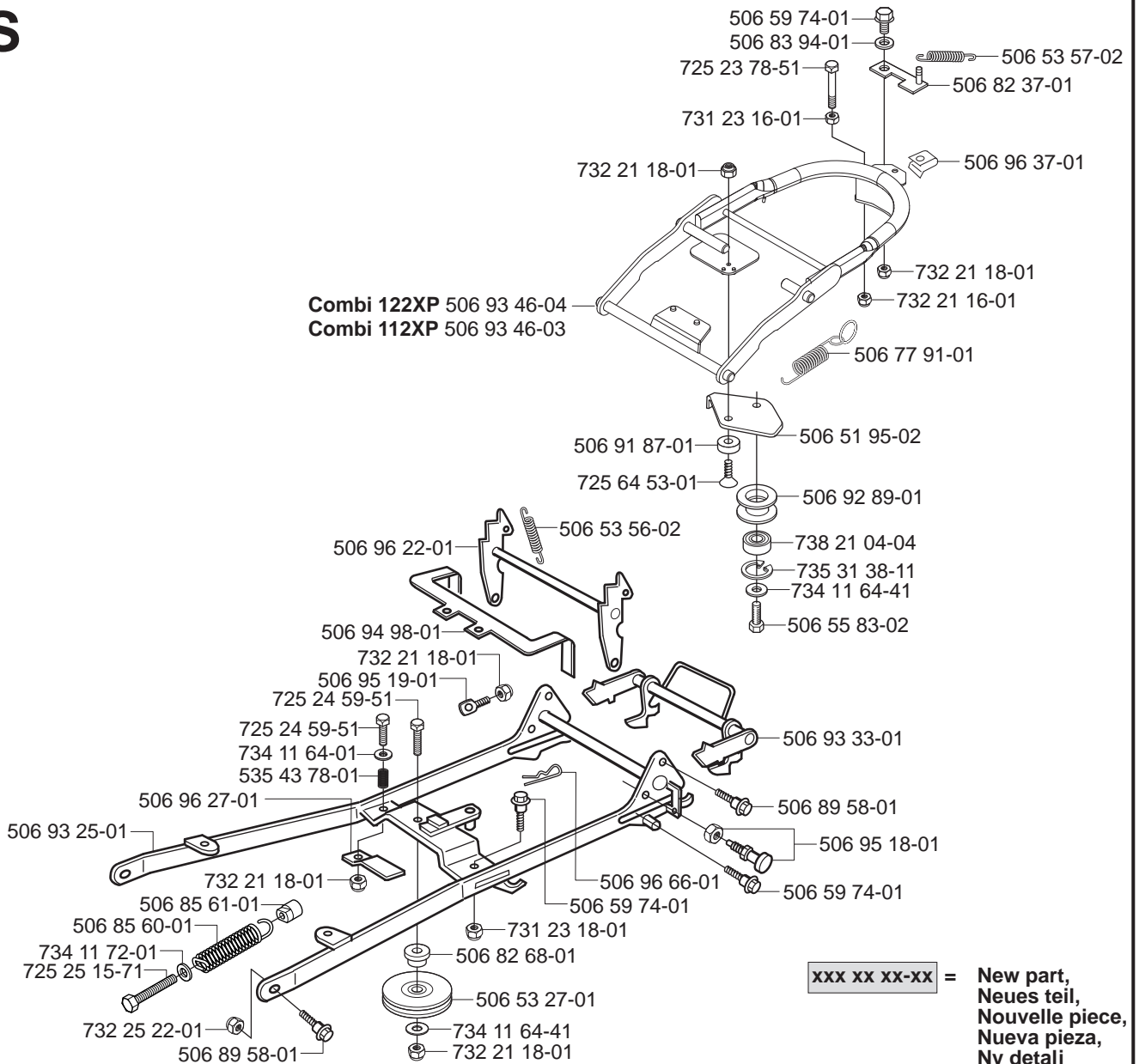
*compl 964 99 96-02



xxx xx xx-xx = New part,
 Neues teil,
 Nouvelle piece,
 Nueva pieza,
 Ny detalj

R

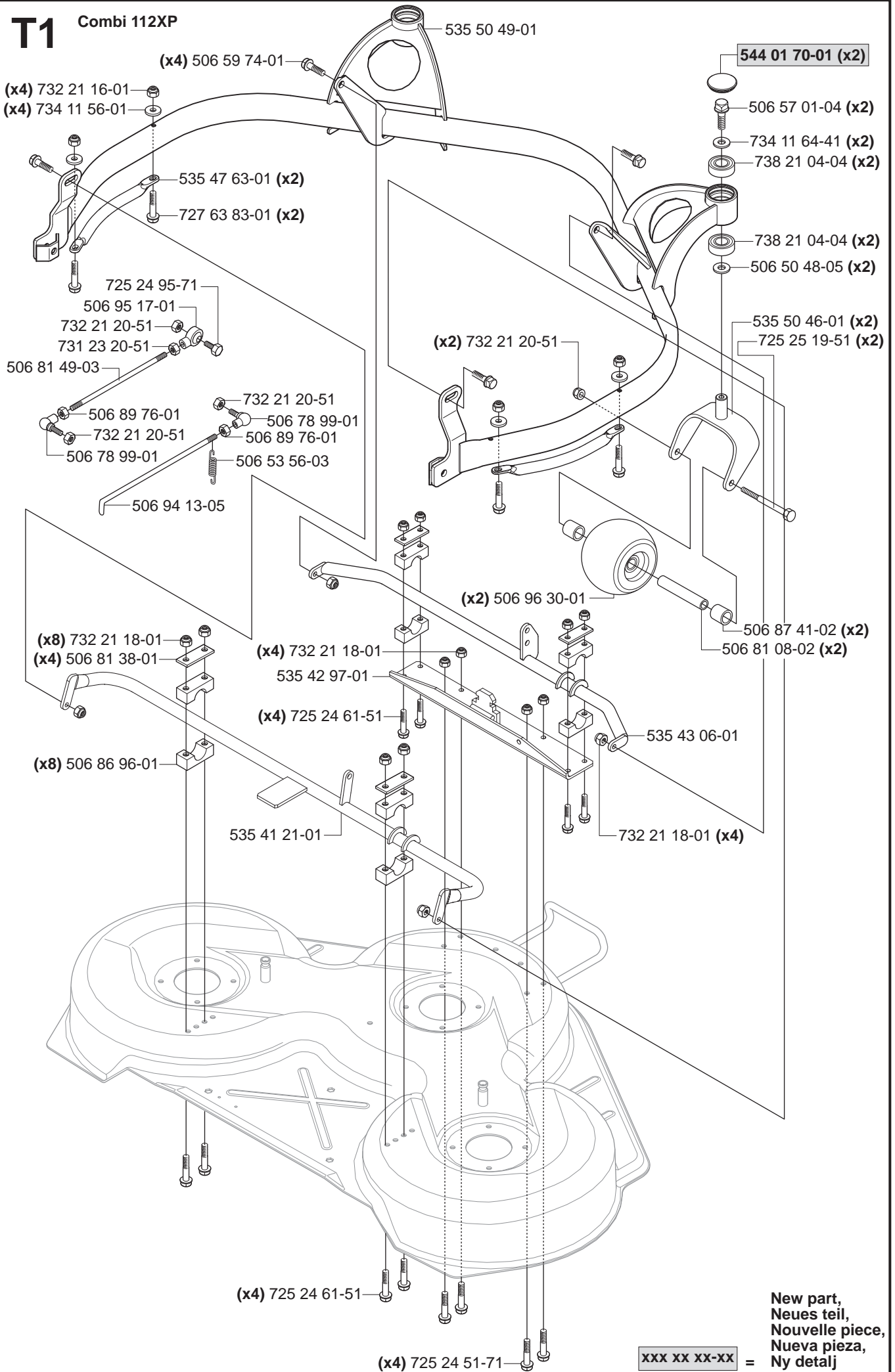
*compl 506 93 24-01

**S**

xxx xx xx-xx = New part,
 Neues teil,
 Nouvelle piece,
 Nueva pieza,
 Ny detalj

T1

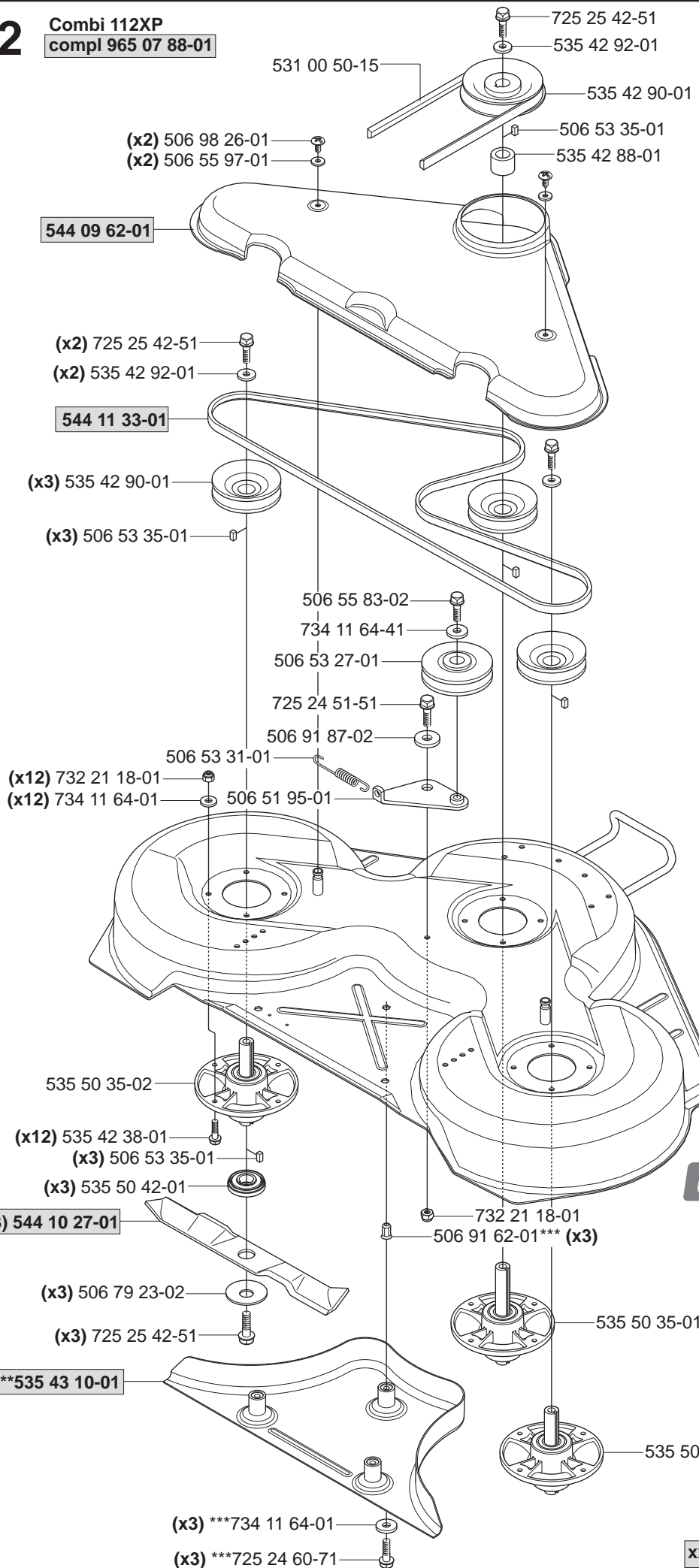
Combi 112XP



New part,
Neues teil,
Nouvelle piece,
Nueva pieza,
Ny detalj

T2

Combi 112XP
compl 965 07 88-01



Yttre.
Outer.
Exterieur.
Äusser.
Ulko.

**compl 535 50 35-02 (x2)

**535 42 87-02

**738 22 05-19

**535 42 88-01

**535 50 34-01

**738 22 05-19

Mitten.
Centre.
Centre.
Zentrum.
Keski.

*compl 535 50 35-01

*535 42 87-01

*738 22 05-19

*535 42 88-01

*535 50 34-01

*738 22 05-19

***compl 544 11 30-03

544 23 81-06

Combi 112XP

535 43 74-01



506 78 97-01



506 92 90-01

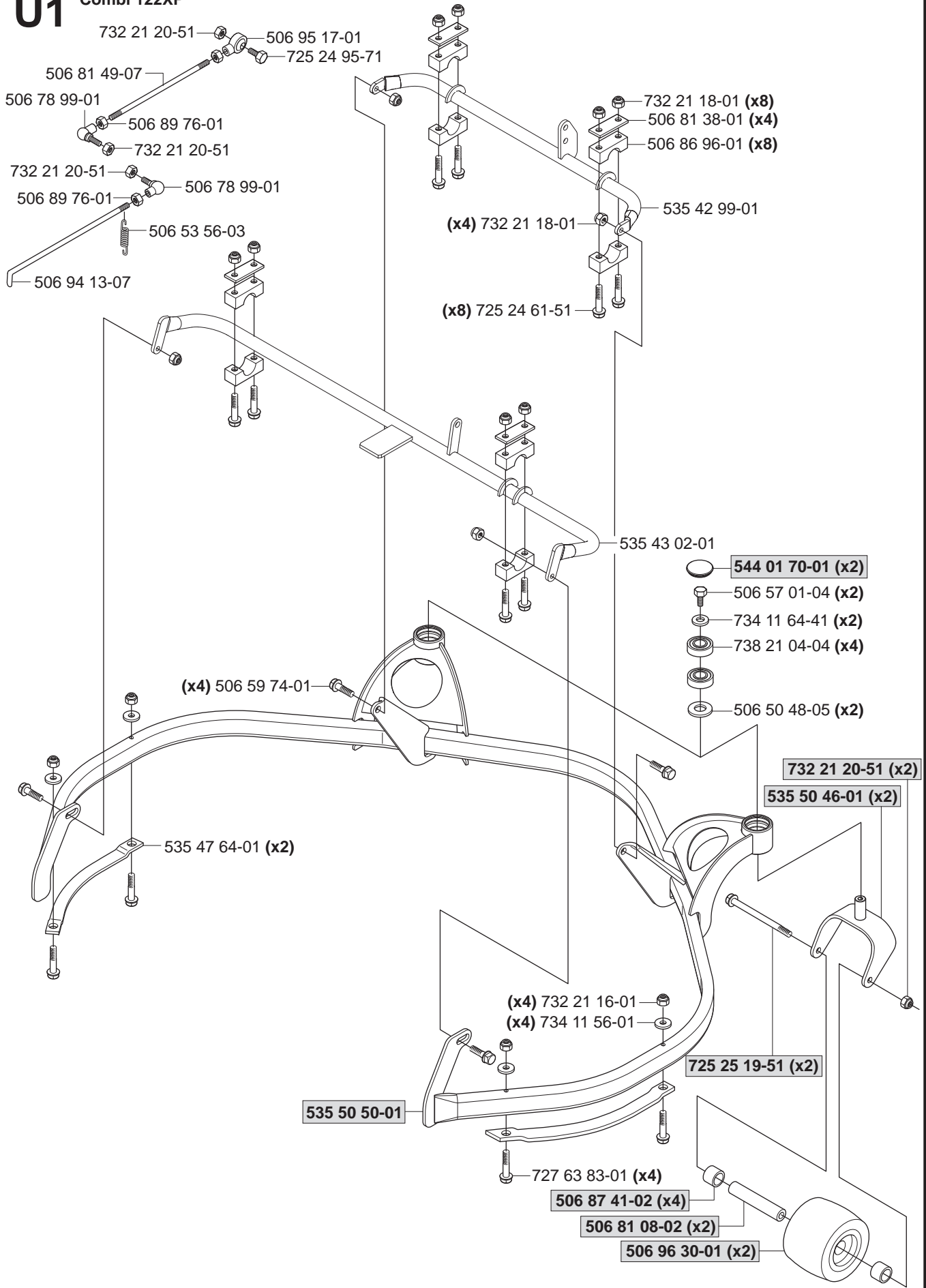


535 50 35-02

New part,
Neues teil,
Nouvelle piece,
Nueva pieza,
Ny detalj

XXX XX XX-XX =

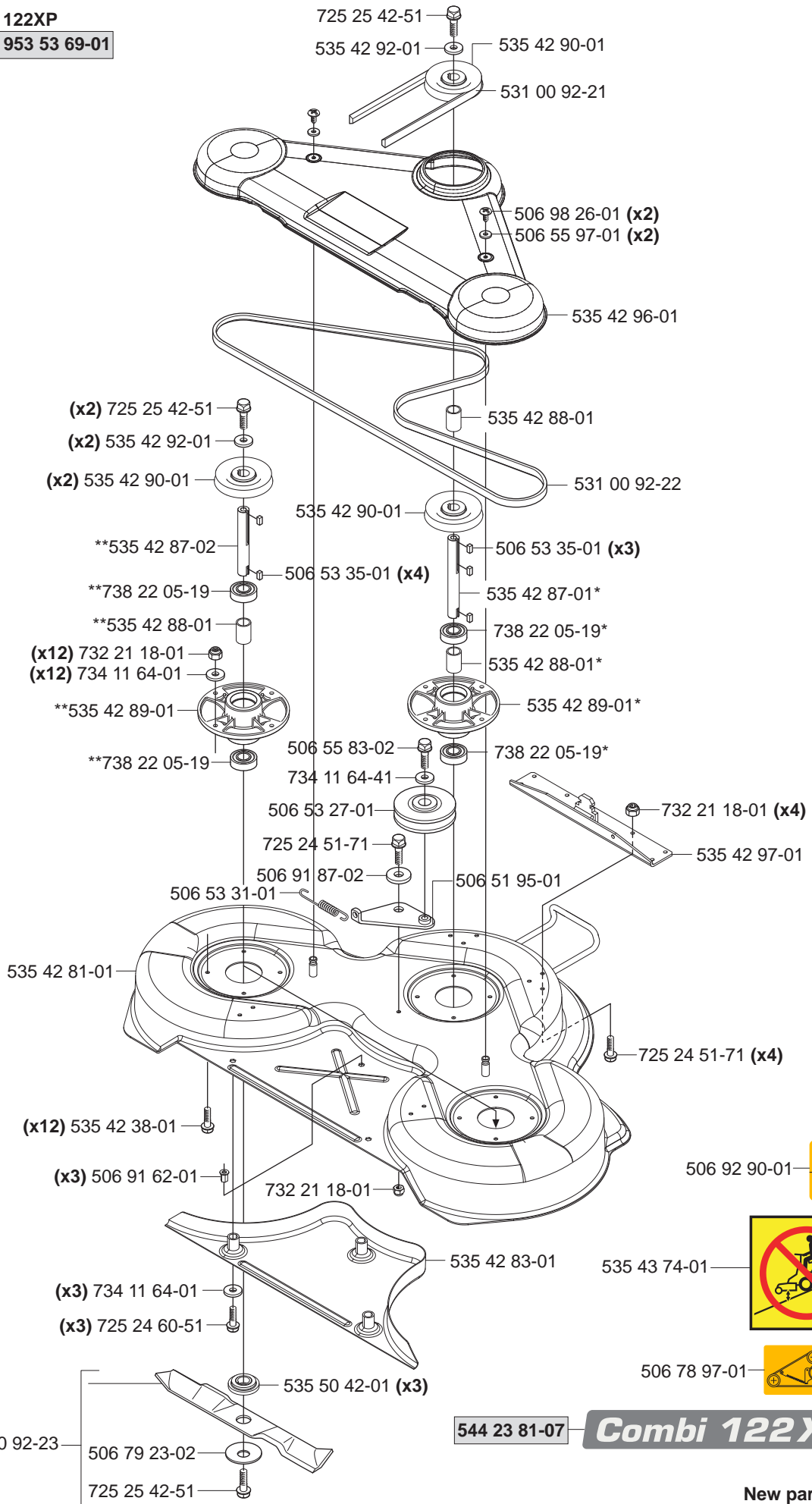
U1 Combi 122XP



New part,
 Neues teil,
 Nouvelle piece,
 Nueva pieza,
 Ny detalj

xxx xx xx-xx =

U2 Combi 122XP
 compl 953 53 69-01



Combi 122XP

*compl 535 42 86-01 Mitten. Centre. Centre. Zentrum. Keski.
 **compl 535 42 86-02 (x2) Yttre. Outer. Exterior. Äusser. Ulko.

xxx xx xx-xx =

New part,
 Neues teil,
 Nouvelle piece,
 Nueva pieza,
 Ny detalj